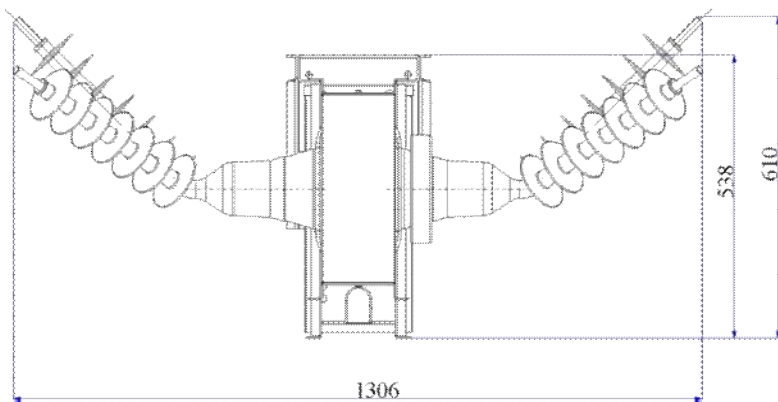
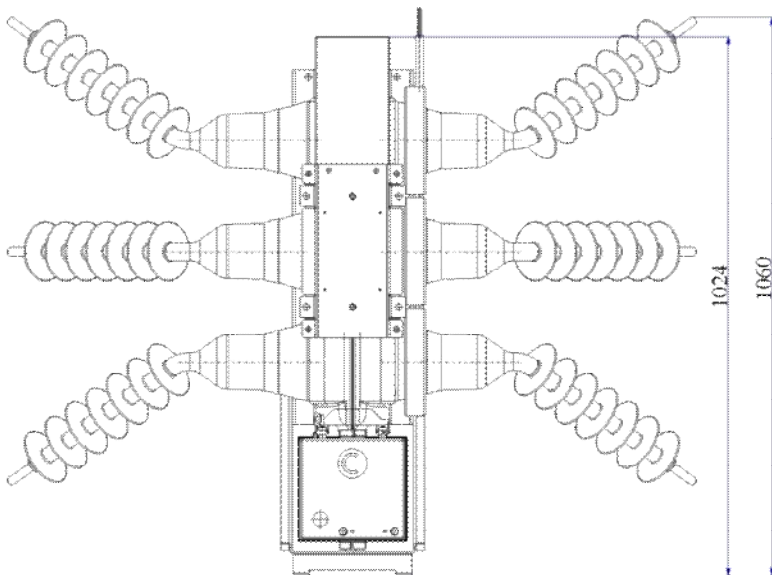


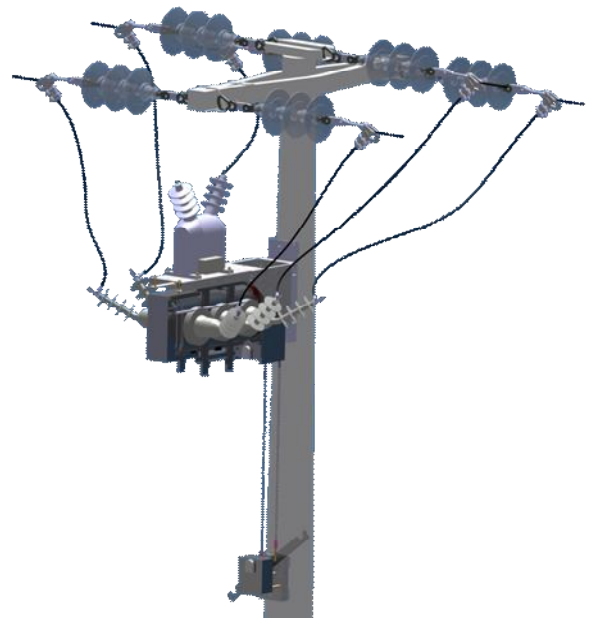


“PM-SD6/36”

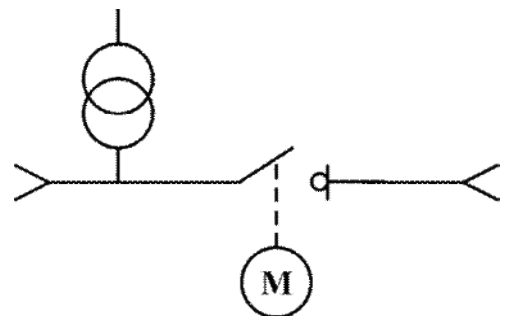
DIMENSIONI GENERALI OVERALL DIMENSIONS



SCHEMA DI MONTAGGIO ERECTION SKETCH



SCHEMA ELETTRICO ELECTRICAL DIAGRAM



CARATTERISTICHE GENERALI

GENERAL CHARACTERISTICS

Le apparecchiature di media tensione PM-SD6/36, isolate in SF6, per uso esterno, sono state studiate per il sezionamento di linee MT su palo .

L'involucro è di acciaio inossidabile.

L'apparecchiatura è dotata di solo organo di interruttore di manovra-sezionatore.

L'assenza del sezionatore di terra richiede la messa in sicurezza con terre di lavoro mobili.

Sulla zona superiore dell'apparecchiatura può essere installato un Trasformatore di Tensione MT/BT bipolare per derivare una sorgente di alimentazione per le batterie che possono essere installate in un quadro BT separato.

L'apparecchiatura può essere dotata di motorizzazione per consentire il comando remoto.

L'apparecchiatura può essere manovrata localmente tramite un comando rinviato da fissare sul palo.

E' disponibile un supporto metallico per il montaggio su palo.

The Medium Voltage equipments PM-SD6/36, SF6 insulated, for outdoor use, have been designed to be mounted on the pole and to disconnect head lines.

The external body is manufactured by stainless steel.

The equipment has an only internal switch-disconnector.

The absence of the earth-switching requires to use an external mobile earth system for maintenance operation

On the top of the equipment may be located a bipolar Medium/Low Voltage Transformer to allow the battery charging.

The LV section may be located in a separated swichboard.

The equipment have a motorized operation system for remote control.

Locally it may be manually operated by a rod and a derivated operation system.

A suitable metallic support for pole mounting is also available.

Conformità alle norme:

Norme internazionali IEC 62271-200, 60265-1, 815, 507, 61271-102

Antinfortunistiche italiane (D.P.R. 547 del 24/04/95)

Compliance with standards:

IEC 62271-200, 60265-1, 815, 507, 61271-102

Italian Accident Prevention (D.P.R. 547 of 24/04/95).

GRANDEZZE NOMINALI / RATED VALUES

Tensione nominale / <i>Rated voltage</i>	[kV]	36
Frequenza nominale / <i>Rated nominal frequency</i>	[Hz]	50/60
Tensione di prova 1 min. 50 Hz / <i>Test voltage 1 min. 50 Hz</i>	[kV]	70
Tensione di tenuta ad impulso / <i>Impulse withstand voltage</i>	[kV]	170
Corrente nominale delle sbarre principali / <i>Rated current of the main bus-bar</i>	[A]	400/630
Corrente nominale delle derivazioni / <i>Rated current of the branch connections</i>	[A]	400/630
Corrente ammissibile nominale di breve durata (1 sec.) / <i>Rated short-time withstand current (1 sec.)</i>	[kA]	12,5/25
Corrente ammissibile nominale di breve durata (3 sec.) / <i>Rated short-time withstand current (3 sec.)</i>	[kA]	12,5/21
Valore di cresta della corrente ammissibile nominale / <i>Rated peak withstand current</i>	[kA]	31,5-65
Grado di protezione / <i>Protection degree</i>		IP54

CONDIZIONI NORMALI DI ESERCIZIO / NORMAL SERVICE CONDITIONS

Temperatura ambiente massima / <i>Maximum ambient temperature</i>	[°C]	40
Temperatura ambiente minima / <i>Minimum ambient temperature</i>	[°C]	-25
Altitudine / <i>Altitude</i>	[m]	Max 3000
Classe stato di ghiaccio / <i>Ice coating class</i>	[°C]	-20
Livello inquinamento esterno / <i>Pollution level</i>		IV IEC 815